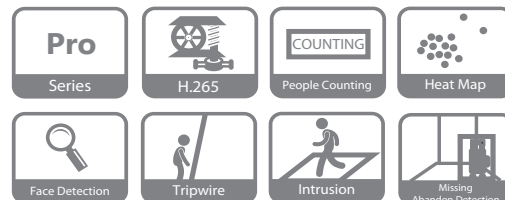


DHI-NVR5416/32/64-16P-4KS2E

Enregistreur vidéo réseau 1,5 U 16 ports PoE 16/32/64 canaux 4K et H.265



- Smart H.265+/H.265/Smart H.264+/H.264/MJPEG
- Débit entrant 320 Mbps max.
- Résolution jusqu'à 12 mégapixels pour l'aperçu et la lecture
- Sortie vidéo simultanée 2 HDMI/2 VGA
- Les ports PoE 1 à 8 prennent en charge ePoE et EoC à 800 m.



Vue d'ensemble du Système

Le nouvel enregistreur vidéo réseau NVR5000-4KS2 de Dahua offre d'excellentes performances et une qualité d'enregistrement supérieure parfaitement adaptée aux applications de vidéosurveillance IP. Ce NVR professionnel est doté d'un processeur puissant, offrant une capacité de traitement en résolution 4K pour les applications où il est particulièrement important d'avoir des images détaillées. Par ailleurs, le NVR peut servir de stockage périphérique, de stockage central ou de stockage de sauvegarde avec un menu de raccourcis intuitif facilitant la gestion et le contrôle à distance.

Grâce à sa conception facile à installer, ce NVR est idéal pour un large éventail d'applications telles que la sécurité publique, la conservation de l'eau, le transport, les centres-villes, l'éducation et les institutions financières.

Le NVR est compatible avec de nombreux appareils tiers, ce qui en fait une solution idéale pour les systèmes de surveillance qui fonctionnent indépendamment d'un système de gestion vidéo (SGV). Il emploie une architecture ouverte qui prend en charge l'accès d'utilisateurs multiples et est compatible avec le protocole ONVIF 2.4, permettant une interopérabilité avec les caméras 4K.

Fonctions

Smart H.265+

Smart H.265+ est l'implémentation optimisée du codec H.265 qui utilise une stratégie de codage adaptable à la scène, GOP dynamique, ROI dynamique, structure de référence multi-cadre flexible et réduction de bruit intelligente pour fournir une vidéo de haute qualité sans contraindre le réseau. La technologie Smart H.265+ réduit le débit et les besoins de stockage jusqu'à 70% par rapport à la vidéo H.265 de compression standard.

ePoE et EoC

Le NVR prend en charge la technologie ePoE et EoC à 800 m destinée à être utilisée dans un large éventail de scénarios d'applications. La technologie ePoE simplifie la structure du réseau des projets de surveillance à longue distance, ce qui élimine la nécessité d'un dispositif de répéteur réseau supplémentaire, pour accroître la fiabilité du système et faciliter son déploiement. La technologie EoC garantit la mise à niveau des systèmes existants à la surveillance IP haute définition tout en utilisant des câbles coaxiaux existants.

Ventilateur Intelligent

Le NVR est équipé d'un ventilateur intelligent pour réaliser une efficacité de refroidissement élevée. Il ajuste automatiquement la vitesse du ventilateur en fonction de la température ambiante et du processeur. Le ventilateur est de longue durée et peu bruyant, ce qui réduit les coûts de maintenance et améliore l'expérience utilisateur.

Easy4ip

L'application Easy4ip est disponible sur l'App Store d'iOS et sur Google Play. Elle facilite grandement la surveillance, vous permettant d'accéder au NVR à distance, de visionner la vidéo en temps réel, de recevoir des notifications push pour certains événements et de chercher des vidéos enregistrées à partir d'un iPhone, d'un iPad ou d'un appareil Android n'importe quand et pratiquement n'importe où !

Mise à Plat du Fisheye

La mise à plat du fisheye résout le problème de distorsion dans la vue panoramique circulaire. Le NVR offre divers modes de mise à plat pour différentes installations et configurations permettant d'améliorer la vidéo, en mode temps réel comme en lecture. Chaque mode de mise à plat offre différentes options pour ajuster chaque scène.

ANPR

Reconnaissance automatique de plaque d'immatriculation disponible pour une gestion pratique de l'entrée/sortie. Prend en charge la reconnaissance de plaque d'immatriculation (fonctionne avec les caméras Dahua ITC), l'importation/exportation de liste noire/blanche, l'ajout/suppression de plaques dans les listes noires/blanches, la recherche de résultats dans les vidéos enregistrées.

Point de Vente (PDV)

Idéal pour les épiceries et les magasins de détail, la solution PDV facultative permet au NVR de recevoir des transactions PDV au moyen de la vidéo correspondante. Cette fonctionnalité permet aux marchands d'analyser des transactions spécifiques à l'aide de l'algorithme de recherche approximative.

Technologie de Récupération Automatique du Réseau (ANR)

Les enregistreurs vidéo réseau dotés de la fonction ANR stockent automatiquement les données vidéo sur la carte SD de la caméra IP lorsque le réseau est déconnecté. Après rétablissement du réseau, le NVR récupère automatiquement les données vidéo stockées sur la caméra.

Caractéristiques Techniques

Système

Processeur Principal	Processeur quadricœur intégré
Système d'exploitation	LINUX Embarqué

Audio et Vidéo

Entrée de Caméra IP	16/32/64 canaux
Conversation Bidirectionnelle	1 canal d'entrée, 2 canal de sortie, RCA

Affichage

Interface	2 HDMI, 2 VGA
Résolution	HDMI 1 : 3840 × 2160, 1920 × 1080, 1280 × 1024, 1280 × 720, 1024 × 768
	VGA 1 : 1920 × 1080, 1280 × 1024, 1280 × 720, 1024 × 768
	HDMI 2/VGA 2 : 1920 × 1080
Capacité de Décodage	4 canaux à 8 MP (30 ips), 16 canaux à 1080P (30 ips)
Affichage Multi-écrans	1er écran : 16 canaux : 1/4/8/9/16 32 canaux : 1/4/8/9/16/25/36 64 canaux : 1/4/8/9/16/25/36/64 2e écran : 1/4/8/9/16
Affichage à l'écran (OSD)	Nom de la caméra, heure, verrouillage de la caméra, détection de mouvement, enregistrement

Enregistrement

Compression	Smart H 265+/H.265/Smart H.264+/H.264/MJPEG
Résolution	12MP/8MP/6MP/5MP/4MP/3MP/1080p/1,3MP/720p, D1, etc.
Débit Binaire	16 kbit/s à 20 Mbit/s par canal
Modes d'enregistrement	Manuel, programmé (régulier, MD (détection de mouvement), alarme, IVS), pause
Intervalle d'enregistrement	De 1 à 120 min (par défaut : 60 min), pré-enregistrement : de 1 à 30 s, post-enregistrement : de 10 à 300 s

Détection Vidéo et Alarme

Événements Déclencheurs	Enregistrement, PTZ, tour, sortie d'alarme, vidéo direct, courriel, instantané, avertisseur et conseils à l'écran
Détection Vidéo	Détection de mouvement, zones de détection de mouvement : 396 (22 × 18), perte vidéo et sabotage
Entrée d'alarme	16 canaux
Sortie Relais	6 canaux

Lecture et Sauvegarde

Lecture Synchronisée	1/4/9/16
Modes de Recherche	Heure/date, alarme, détection de mouvement et recherche exacte (précision à la seconde)
Fonctions de Lecture	Lecture, pause, stop, retour rapide, lecture rapide, lecture lente, fichier suivant, fichier précédent, caméra suivante, caméra précédente, plein écran, sélection de la sauvegarde, zoom numérique
Modes de Sauvegarde	Appareil USB/réseau/appareil eSATA

Prise en Charge de Périphériques Tiers

Prise en Charge de Périphériques Tiers	Arecont Vision, Airlive, AXIS, Canon, Dynacolor, JVC, LG, Panasonic, Pelco, PSIA, Samsung, Sanyo, Sony, Watchnet et plus
--	--

Réseau

Interface	1 ports RJ-45(10/100/1 000 Mbit/s)
PoE	16 ports (IEEE802.3af/at) Les ports 1 à 8 prennent en charge ePoE et EoC.
Fonction Réseau	HTTP, HTTPS, TCP/IP, IPv4/IPv6, UPnP, SNMP, RTSP, UDP, SMTP, NTP, DHCP, DNS, filtre IP, PPPoE, DDNS, FTP, serveur d'alarme, recherche IP (prend en charge les caméras IP Dahua, les enregistreurs vidéo numériques, les serveurs vidéo en réseau, etc.), Easy4IP
Nb. d'accès Utilisateur Max.	128 utilisateurs
Smartphone	iPhone, iPad, Android
Interopérabilité	ONVIF 2.4, SDK, CGI

Stockage

Disque Dur Interne	4 Port SATA III, capacité max. de 10 To pour chaque disque dur
eSATA	1 eSATA

Interface Auxiliaire

USB	3 ports USB (2 à l'arrière en USB3 0, 1 à l'avant en USB2.0)
RS-232	1 port, pour communication avec ordinateur et clavier
RS-485	1 port, pour le contrôle PTZ

Données Électriques

Alimentation Électrique	Unique, CA de 100 V à 240 V, de 50 à 60 Hz
Consommation Électrique	Enregistreur vidéo numérique : < 17,5 W (sans disque dur)
	PoE : 25,5 W max. pour un seul port Puissance totale nominale 150 W, 80 % contrôle de protection
Ventilateur	Ventilateur intelligent, réglage automatiquement de la vitesse de fonctionnement

Conditions Environnementales

Conditions de Fonctionnement	-10 °C à +55 °C (+14 °F à +131 °F), 86 à 106 kPa
Conditions de Stockage	-20 °C à +70 °C (-4 °F à +158 °F), Humidité résiduelle inférieure à 90%

Construction

Dimensions	1,5 U, 440 mm x 411,2 mm x 76 mm ; (17,3" x 16,2" x 3,0")
Poids Net	4,65 kg (10,3 livres) (sans disque dur)
Poids Brut	7 kg (15,4 livres) (sans disque dur)
Installation	Montage en rack

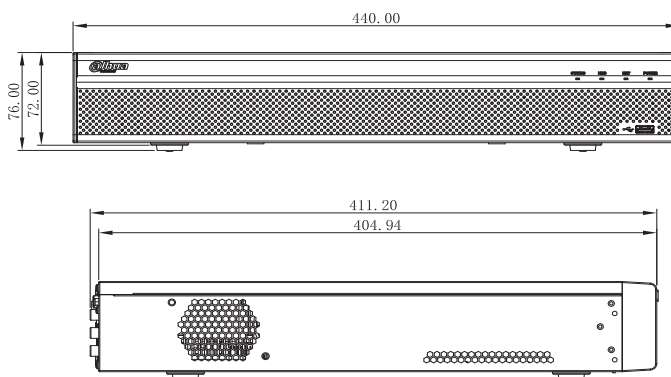
Certifications

CE	EN55032, EN55024, EN50130-4, EN60950-1
FCC	Partie 15, Sous-partie B, ANSI C63.4-2014
UL	UL 60950-1

Informations de Commande

Type	Numéro de Référence	Description
NVR 16 canaux	DHI-NVR5416-16P-4KS2E	Enregistreur vidéo réseau 1,5U 16 ports PoE 16 canaux 4K et H 265
NVR 32 canaux	DHI-NVR5432-16P-4KS2E	Enregistreur vidéo réseau 1,5U 16 ports PoE 32 canaux 4K et H 265
NVR 64 canaux	DHI-NVR5464-16P-4KS2E	Enregistreur vidéo réseau 1,5U 16 ports PoE 64 canaux 4K et H 265
Accessoires	ESS1504C	Stockage sur 4 disques durs eSATA (Veuillez confirmer auprès du service technique pour obtenir la capacité et la compatibilité du disque dur)
	ESS1508C	Stockage sur 8 disques durs eSATA (Veuillez confirmer auprès du service technique pour obtenir la capacité et la compatibilité du disque dur)

Dimensions (mm)



Accessoires



ESS1504C



ESS1508C

Panneau arrière

