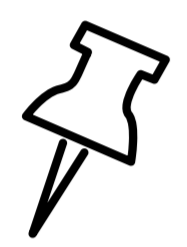


MotionProtect Jeweller

Détecteur de mouvement
IR intérieur sans fil

Une centrale Ajax est nécessaire pour le fonctionnement. Retrouvez les informations détaillées sur le dispositif sur le lien :



2
GRADE
EN 50131

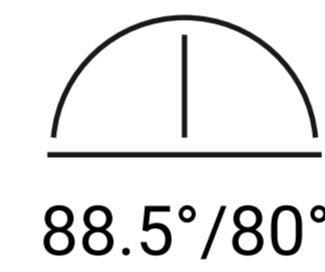
PD 6662
2017

UL®
LISTED

Caractéristiques clés



Jusqu'à 12 m de distance de détection



88.5°/80°

Angles de vue de 88,5°/80°



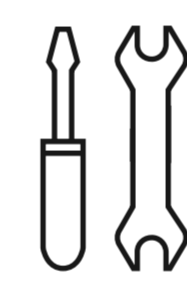
Immunité aux animaux de compagnie



Compensation de la température



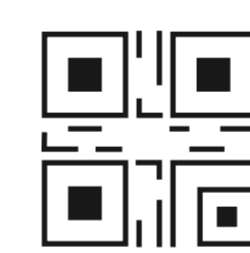
Algorithme de prévention des déclenchements intempestifs



Installation et remplacement sans effort

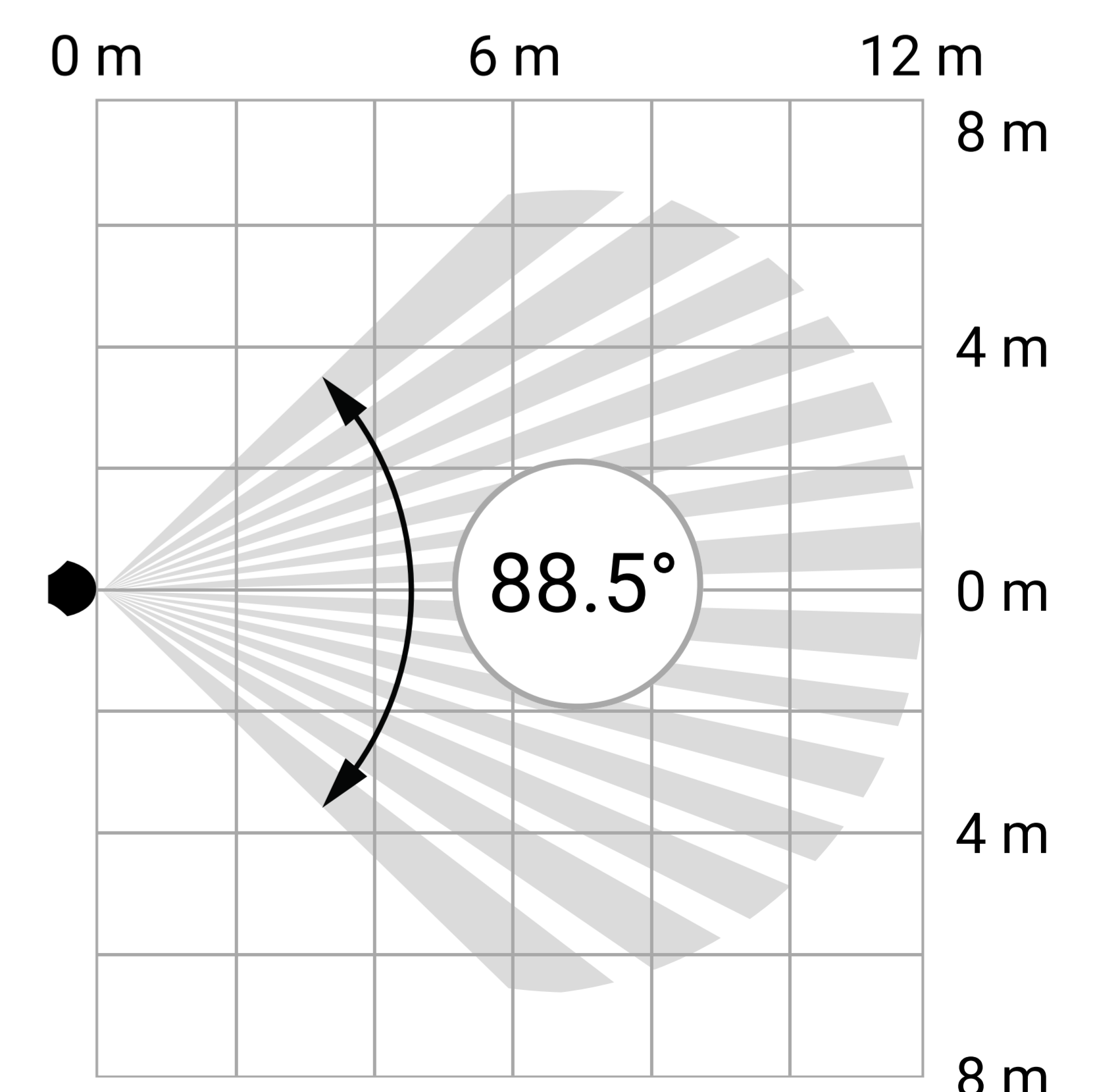
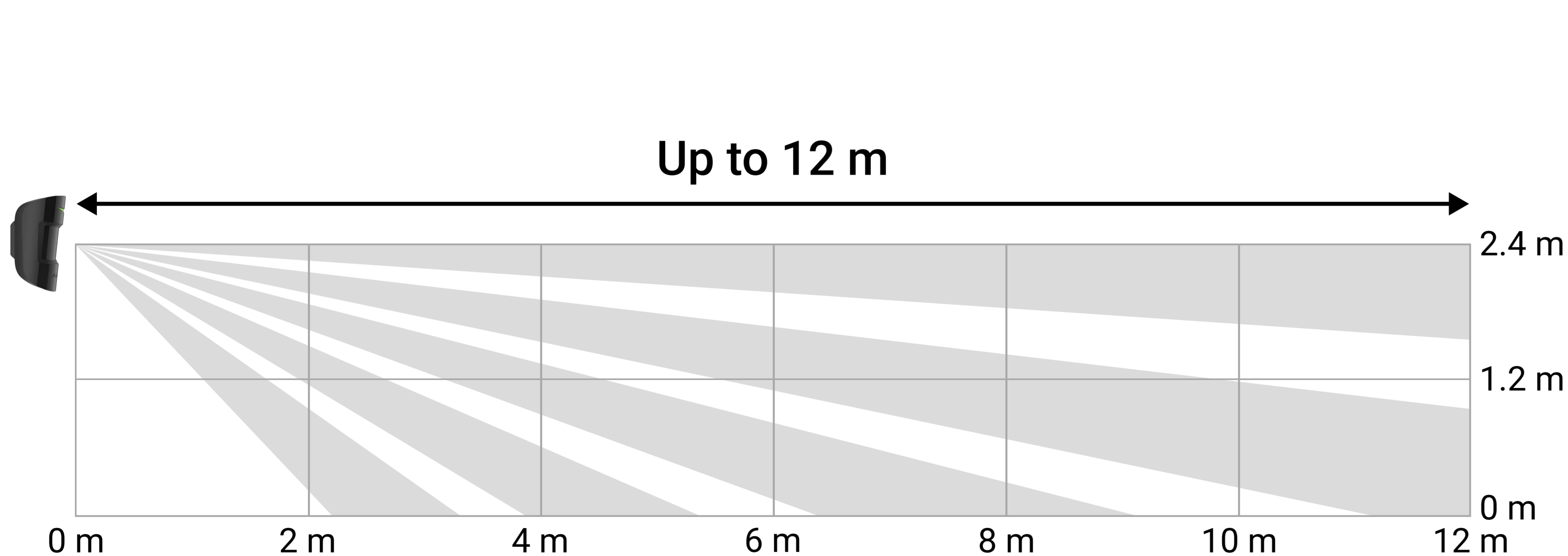


Contrôle et configuration
à distance via l'application



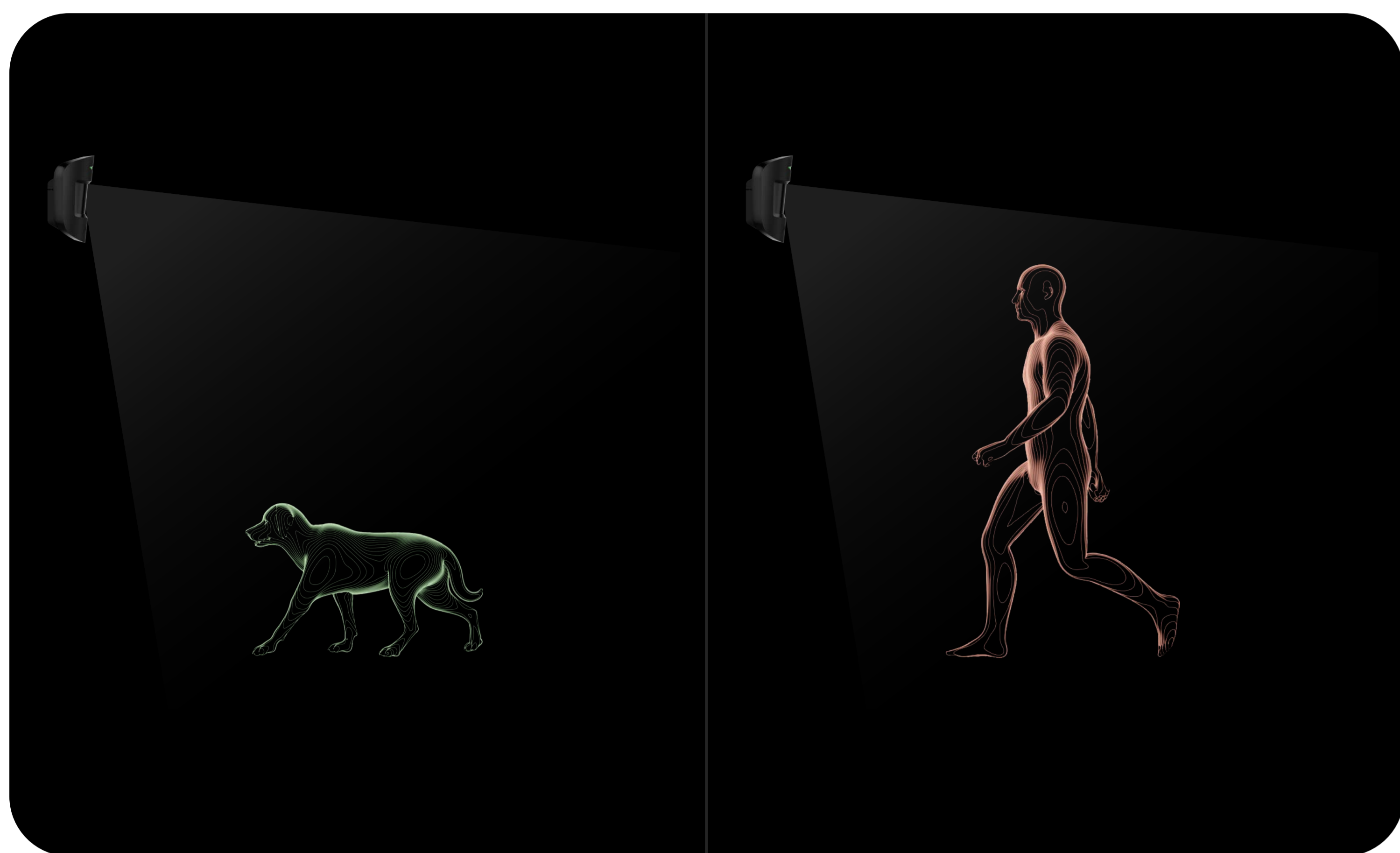
Connexion par code QR

Angles et portée



Prévention de déclenchements intempestifs

MotionProtect Jeweller associe une optique et un logiciel spéciaux pour filtrer les fausses alarmes. Lorsqu'il est installé de manière professionnelle, le détecteur ignore les animaux de compagnie et ne réagit pas aux sources les plus courantes de faux déclenchements.

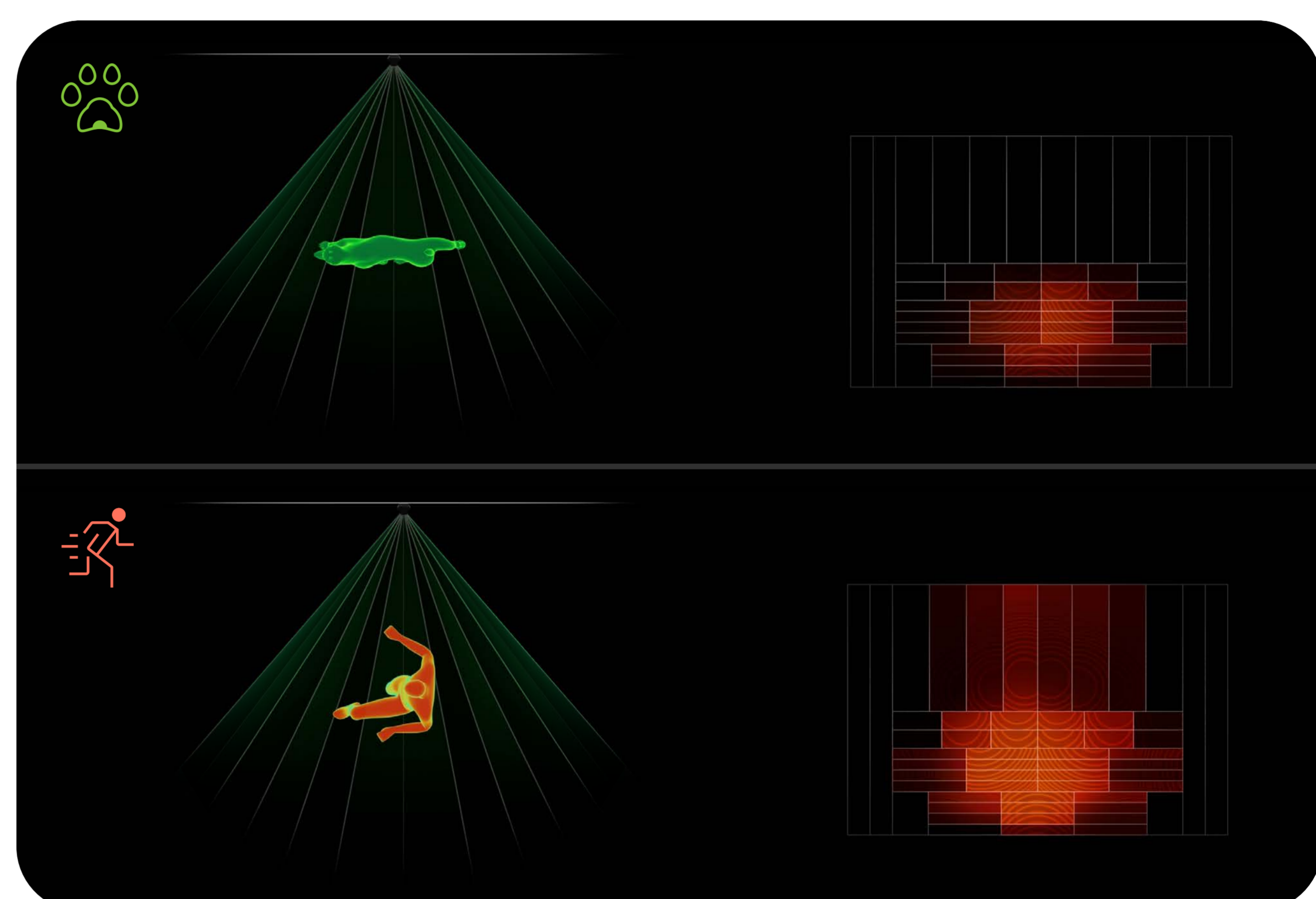


Optique

La lentille du détecteur accroît la sensibilité aux mouvements humains et élimine les faux déclenchements d'autres sources de rayonnement infrarouge. Il est conçu pour que les rayonnements IR potentiels des animaux de compagnie et autres interférences n'affecte que les petites sections de la lentille. Les grandes sections, au contraire, sont destinées aux lieux les plus probables de mouvement des cambrioleurs.

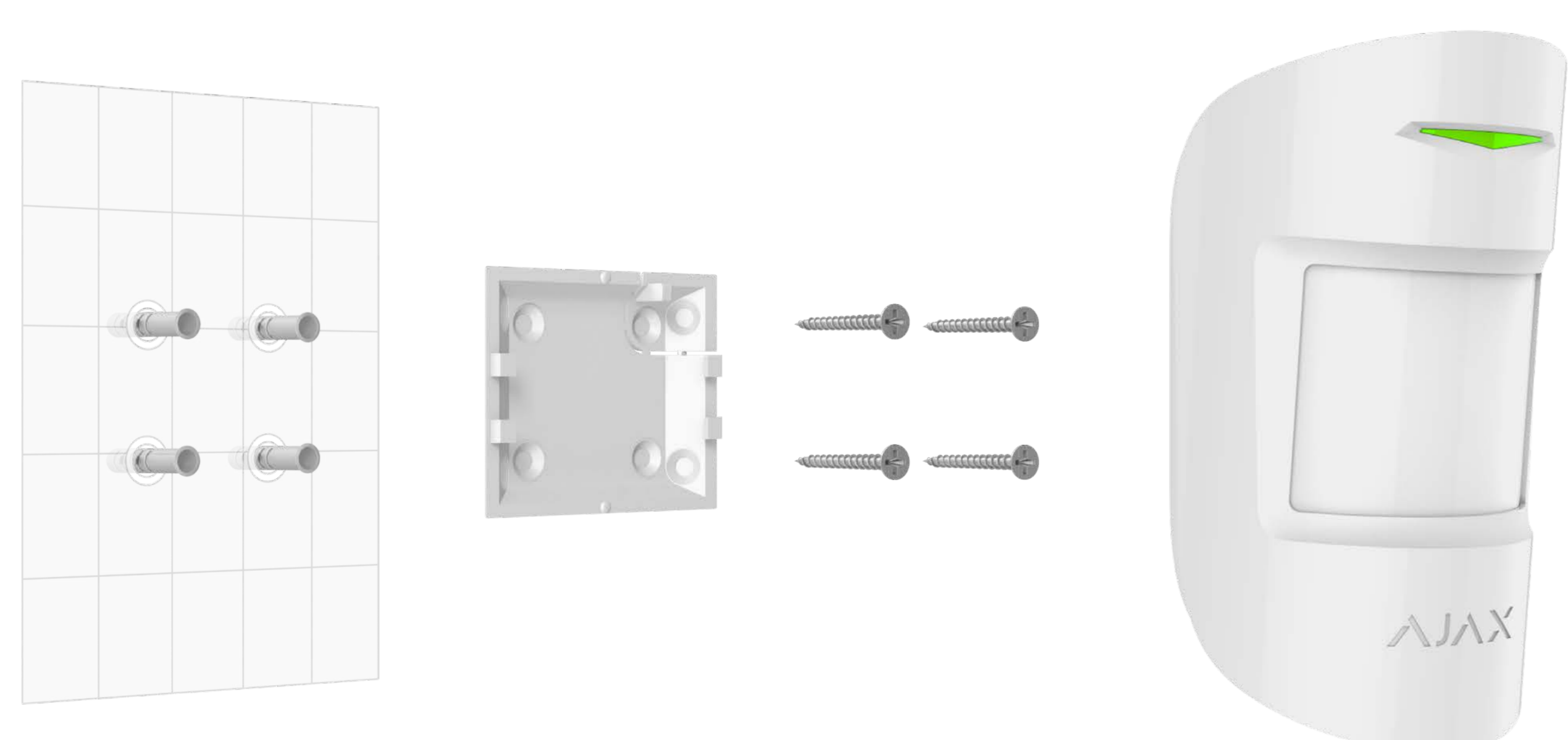
Logiciel

Pour une protection supplémentaire contre les faux déclenchements, le détecteur utilise l'algorithme SmartDetect. Le détecteur armé analyse en permanence le diagramme thermique du capteur PIR : l'intensité du rayonnement IR, la taille des taches de chaleur, la vitesse du mouvement et d'autres paramètres.



Installation

Lorsqu'il est correctement installé et configuré, le détecteur ne réagit pas aux sources courantes de déclenchement intempestif et aux animaux de compagnie mesurant moins de 50 cm et pesant moins de 20 kg. Pour une installation facile, il est équipé de batteries préinstallées et du panneau de montage SmartBracket. Ainsi, les installateurs n'ont pas besoin de démonter le détecteur et n'endommageront pas l'électronique pendant l'installation.





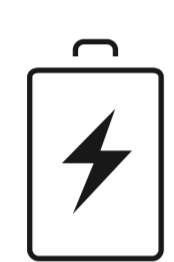
Jeweller

technologie de communication

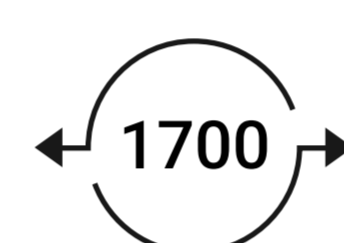


Jeweller est un **protocole bidirectionnel sans fil** qui assure une communication rapide et fiable entre la centrale et les appareils. Le protocole fournit des alarmes instantanées riches en données : les centres de télésurveillance et les utilisateurs savent quel dispositif a été déclenché, quand et où cela s'est produit.

Jeweller dispose des fonctionnalités de **chiffrement** et **d'authentification** pour empêcher l'usurpation, ainsi que **d'interrogation** pour afficher l'état des appareils en temps réel. Prenant en charge **jusqu'à 1 700 m** de connectivité sans fil, Jeweller est prêt à protéger les installations et à offrir **la meilleure expérience utilisateur** aux utilisateurs finaux et aux installateurs.



Jusqu'à 5 ans de fonctionnement sur la batterie préinstallée



Jusqu'à 1 700 m de communication sans fil bidirectionnelle chiffrée entre la centrale et le détecteur

Caractéristiques techniques

Conformité aux normes	EN 50131 (Grade 2) PD 6662:2017 UL369, ULC S306	Compatibilité	Centrales toutes les centrales Ajax Prolongateurs de portée tous les prolongateurs de portée du signal radio Ajax
Communication avec le panneau de contrôle	Technologie de communication Jeweller Bandes de fréquences 866,0 à 866,5 MHz 868,0 à 868,6 MHz 868,7 à 869,2 MHz 905,0 à 926,5 MHz 915,85 à 926,5 MHz 921,0 à 922,0 MHz Dépend de la région de vente	Détection de mouvement	Élément sensible 1 × capteur PIR Distance de détection jusqu'à 12 m Lors d'une installation à une hauteur de 2,4 m Angles de détection horizontal - 88,5° vertical - 80°

<p>Communication avec le panneau de contrôle</p> <p>Puissance apparente rayonnée (PAR) maximale ≤ 20 mW</p> <p>Portée de communication jusqu'à 1 700 m En champ ouvert</p> <p>Intervalle d'interrogation 12 - 300 s Ajusté par un PRO ou par un utilisateur avec les droits d'administration dans l'application Ajax</p> <p>Protection contre l'usurpation des données Authentification d'appareil</p>	<p>Détection de mouvement</p> <p>Vitesse de détection de mouvement de 0,3 à 2,0 m/s La direction de la lentille du détecteur doit être perpendiculaire à la voie probable d'intrusion dans l'installation.</p> <p>Compensation de la température</p> <p>Sensibilité 3 niveaux Ajusté par un PRO ou par un utilisateur avec les droits d'administration dans l'application Ajax</p> <p>Immunité aux animaux de compagnie poids : jusqu'à 20 kg hauteur : jusqu'à 50 cm</p>
<p>Alimentation</p> <p>Batterie 1 × CR123A batterie Préinstallée</p> <p>Durée de vie de la batterie jusqu'à 5 ans</p>	<p>Installation</p> <p>Hauteur d'installation recommandée 2,4 m</p> <p>Portée de la température de fonctionnement de -10°C à +40°C</p> <p>Humidité admissible jusqu'à 75 %</p> <p>Indice de protection IP50</p>

<p>Boîtier</p> <p>Couleur blanc, noir</p> <p>Dimensions 110 × 65 × 50 mm</p> <p>Poids 86 g</p> <p>Alarme anti-sabotage</p>	<p>Kit complet</p> <p>MotionProtect Jeweller 1 × CR123A Préinstallée SmartBracket Kit d'installation Guide de démarrage rapide</p>
--	---